



中华人民共和国国家标准

GB/T 7690.5—2013/ISO 1888:2006
代替 GB/T 7690.5—2001

增强材料 纱线试验方法 第 5 部分：玻璃纤维纤维直径的测定

Reinforcements—Test method for yarns—
Part 5: Determination of fiber diameter for glass fiber

(ISO 1888:2006, Textile glass—Staple fibers or filaments—
Determination of average diameter, IDT)

2013-09-18 发布

2014-06-01 实施

中华人民共和国国家质量监督检验检疫总局
中国国家标准化管理委员会 发布

中 华 人 民 共 和 国
国 家 标 准
增强材料 纱线试验方法
第 5 部分:玻璃纤维纤维直径的测定
GB/T 7690.5—2013/ISO 1888:2006

*

中国标准出版社出版发行
北京市朝阳区和平里西街甲 2 号(100013)
北京市西城区三里河北街 16 号(100045)

网址 www.spc.net.cn

总编室:(010)64275323 发行中心:(010)51780235

读者服务部:(010)68523946

中国标准出版社秦皇岛印刷厂印刷
各地新华书店经销

*

开本 880×1230 1/16 印张 0.5 字数 10 千字
2013 年 12 月第一版 2013 年 12 月第一次印刷

*

书号: 155066·1-47849 定价 14.00 元

如有印装差错 由本社发行中心调换
版权专有 侵权必究
举报电话:(010)68510107

前 言

GB/T 7690《增强材料 纱线试验方法》分为6部分：

- 第1部分：线密度的测定；
- 第2部分：捻度的测定；
- 第3部分：玻璃纤维断裂强力和断裂伸长的测定；
- 第4部分：硬挺度的测定；
- 第5部分：玻璃纤维纤维直径的测定；
- 第6部分：捻度平衡指数的测定。

本部分为GB/T 7690的第5部分。

本部分按照GB/T 1.1—2009给出的规则起草。

本部分代替GB/T 7690.5—2001《增强材料 纱线试验方法 第5部分：玻璃纤维纤维直径的测定》，与GB/T 7690.5—2001相比，除编辑性修改外主要技术变化如下：

- 将“范围”中注1的内容变更为正文(见第1章,2001年版的第1章中的注1)；
- 删除了“引用标准”和“定义”两个章节(见2001年版的第2章和第3章)；
- 显微镜的最小放大倍数由“500倍”修改为“400倍”(见2.2.1,2001年版的4.2.1)；
- 增加了去除纤维中浸润剂的方法(见2.3.1)。

本部分使用翻译法等同采用ISO 1888:2006《纺织玻璃 定长纤维和连续纤维 平均直径的测定》，作了下列编辑性修改：

- 修改了标准名称。

本部分由全国玻璃纤维标准化技术委员会(SAC/TC 245)归口。

本部分负责起草单位：南京玻璃纤维研究设计院有限公司、国家玻璃纤维产品质量监督检验中心。

本部分主要起草人：唐健、李建军、陈尚、方允伟、师卓、陈建明。

本标准所代替标准的历次版本发布情况为：

- GB/T 7690.5—1989,GB/T 7690.5—2001。

增强材料 纱线试验方法

第 5 部分：玻璃纤维纤维直径的测定

1 范围

GB/T 7690 的本部分规定了玻璃纤维产品中纤维平均直径(即实际直径的平均值)的两种测试方法,即纵向法和横截面法。

本方法适用于玻璃纤维制品中的定长纤维或连续纤维。

不得将平均直径与公称直径相混淆,公称直径是用来命名纱线和其构成材料的,是与平均直径相关的修约成整数的数值。

2 方法 A:纵向法

2.1 原理

将纤维和单丝浸入一种与其折射率不同的液体介质中,在显微镜下观察其纵向轮廓线并测量直径。

2.2 仪器

2.2.1 显微镜,配备以下装置:

——内装测微计的目镜,目镜与物镜的总放大倍数至少为 400 倍,最好能达到 1 000 倍。显微镜的分辨率应能满足测量值至少能精确到 $0.5\ \mu\text{m}$ (见注);

——可横向移动和转动的载物台;

——照明系统。

注:该系统可用显微投影仪代替或配合,在显微投影仪上面可用透明的标尺(弧形尺更好)测量试样。

推荐的显微镜是采用平面偏光,并配有科勒光源照明系统和阿贝聚光镜。为了读数更准确也可安装一个绿色滤光片。

2.2.2 测微计标尺,用于光学系统的校准,最小分度值为 0.01mm 。

2.2.3 载玻片(厚度 $1.10\ \text{mm}\sim 1.35\ \text{mm}$)和盖玻片(厚度 $0.16\ \text{mm}\sim 0.19\ \text{mm}$),盖玻片的厚度应定期校验。

2.2.4 液体介质,折射率与被测纤维的折射率不同(但不要相差太大)。苜醇、水杨酸甲酯、1:2 的甘油和水的混合物都是适合的介质。

2.2.5 刀片或剪刀。

2.2.6 马弗炉,温度能控制在 $(625\pm 25)\text{℃}$ 。

2.3 操作

2.3.1 除去被测纱线的浸润剂不是必须的。然而如果纱线中的纤维在液体介质中不能分散时,应在 $625\ \text{℃}$ 的马弗炉(2.2.6)中灼烧纱线以去除纤维表面的浸润剂。

2.3.2 安装配有相应光学系统和可移动载物台的显微镜(2.2.1)。用测微计标尺(2.2.2)校准光学系统。

2.3.3 按如下方法制备试样:

用锋利的刀片或剪刀(2.2.5)切取长度不超过 25 mm 的纤维作为试样。

将试样放置在载玻片(2.2.3)上。

将纤维分开,使它们不再是紧密的一束,但仍基本保持相互平行。

用玻璃棒蘸取一滴液体介质在载玻片上,浸渍试样并覆盖上盖玻片。

2.3.4 将载玻片放在载物台上,调节试样的位置至纤维边缘轮廓清晰,调整载玻片的位置,使目镜内测微计刻度尺与一根纤维垂直。

2.3.5 将测微计从纤维的一个边移到另一个边,记录移动距离。

当使用显微投影仪(见 2.2.1 中的注)测量时,只需利用透明标尺刻度测量纤维的一边到另一边的距离。

2.3.6 移动载玻片,随机选择纤维,直至获得 25 个读数。

3 方法 B:横截面法

3.1 原理

在显微镜下观察被固化树脂包裹的纱束的横截面,测量纱束中给定数量的纤维直径。

3.2 仪器

3.2.1 显微镜,配备以下装置:

——内装测微计的目镜,目镜与物镜的总放大倍数至少为 400 倍,最好能达到 1 000 倍。显微镜的分辨率应能满足测量值至少能精确到 $0.5\ \mu\text{m}$ (见注);

——可横向移动和转动的载物台;

——照明系统。

注:该系统可用显微投影仪代替或配合,在显微投影仪上面可用透明的标尺(弧形尺更好)测量试样。

推荐的显微镜是采用平面偏光,并配有科勒光源照明系统和阿贝聚光镜。为了读数更准确也可安装一个绿色滤光片。

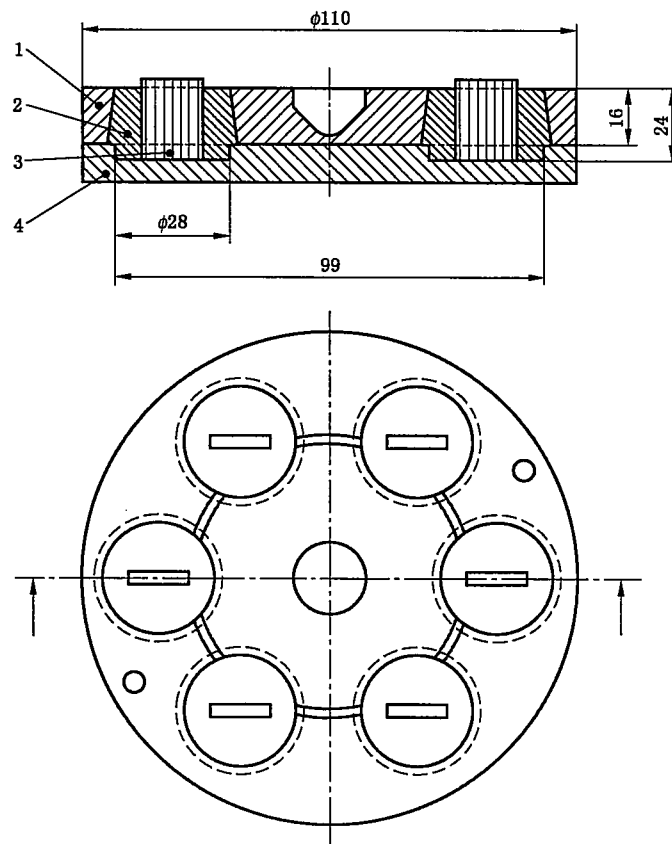
3.2.2 测微计标尺,作为光学系统的校准,其最小分度值为 0.01 mm。

3.2.3 浸渍系统,快速固化的聚酯或环氧树脂。

3.2.4 模具(示意图见图 1)。

3.2.5 锯,适合于切割试样。

3.2.6 抛光设备。



说明：

- 1——试样固定器(金属的)；
- 2——树脂；
- 3——纱线/小平板；
- 4——模具(橡胶或硅胶)。

图 1 试样模塑装置示例

3.3 操作

3.3.1 预备操作

安装配有相应光学系统和可移动载物台的显微镜(3.2.1)。用测微计标尺(3.2.2)校准光学系统。

3.3.2 试样制备

用少量树脂(3.2.3)将一段待测纤维直径的纱束粘结到用合适材料制作的小薄片上,使树脂固化。将该薄片放入模具(3.2.4)中,使其竖立。将准备好的树脂注入模具中并使其固化。

用抛光装置(3.2.6)将模塑体的上表面抛光,直至获得非常平坦、光滑的表面。

脱去模具,用锯(3.2.5)从模塑体上部截取一个薄盘状(约 4 mm 厚)试样,用来在显微镜下进行测试。

3.3.3 试样的定位和对中

为便于试样在视场中定位,可先降低放大倍数,例如 150 倍。当试样已定位,再将放大倍数调高并完全对中。

玻璃纤维的端部将呈现出一个亮的圆盘。

调节照明减少每个亮面周围的漫射光面积至最小。保持足够的亮度以容易读取刻度。

将这些亮的圆盘调至测微分度计标尺上。

3.3.4 测量

移动载物台使测微分度计的一个刻度与一个圆盘相切,并记录刻度数,估读精确至半个刻度,相当于该圆盘直径。

注:测量时可能出现椭圆面。这些椭圆面是由于试样中纤维不全是平行排列切割时出现斜切造成的。测量椭圆面中的短轴长度,可代表连续纤维的直径。

随机地测取 25 个圆盘。测量时稍稍移动载物台,使每次测量时测微分度计的一个刻度与一个圆盘相切。

如果按照这种方法不能测取 25 个值,则沿另一个轴线测量,避免同一根纤维被测量两次,直至完成 25 次测量。

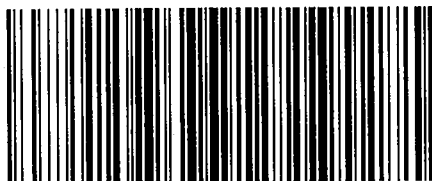
4 结果表示

计算 25 个测量值的算术平均值,根据光学系统的放大系数,将该算术平均值换算成以微米(μm)为单位的数值。结果修约至 $0.5 \mu\text{m}$ 。

5 试验报告

试验报告应包括以下内容:

- a) 说明按本部分及所选用的方法(A 或 B);
- b) 识别被测纱线的必要详情;
- c) 如果适用,给出去除浸润剂带来的影响的说明;
- d) 所用的放大倍数;
- e) 25 个测量值的算术平均值;
- f) 本部分中未提到的任何操作细节和可能影响结果的任何因素;
- g) 试验日期。



GB/T 7690.5-2013

版权专有 侵权必究

*

书号:155066·1-47849

定价: 14.00 元